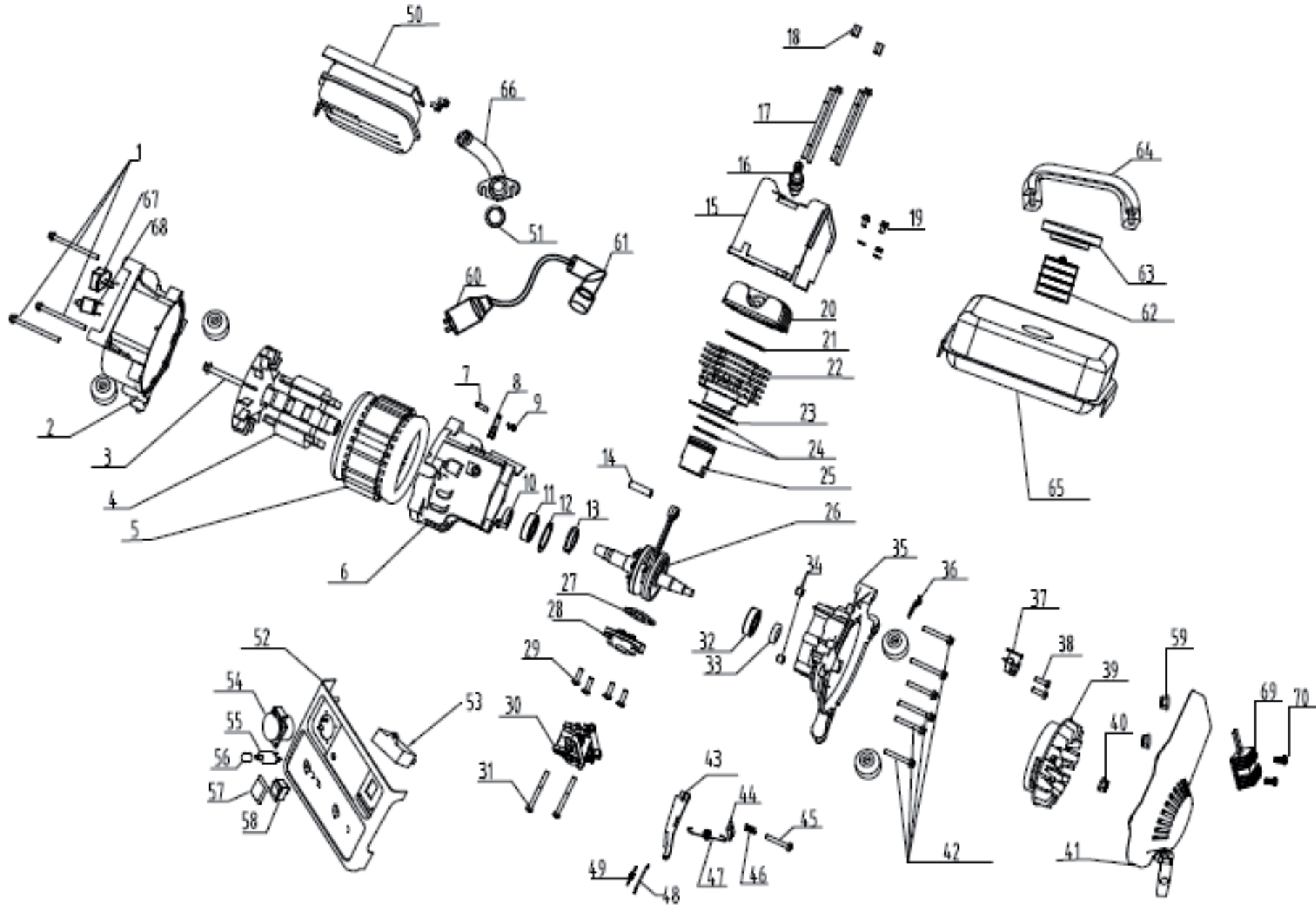


Бензиновый электрогенератор  
«Калибр БЭГ-800; БЭГ-815»  
Двигатель 145F





**Бензиновый электрогенератор  
«Калибр БЭГ-800; БЭГ-815»**

Поз.	Наименование	Артикул	Поз.	Наименование	Артикул
1	Болт М6х85	БЭГ800(НУ).01	20	Головка цилиндра Дв.145F	У00892
2	Фланец задний	У05230	21	Прокладка головки цилиндра Дв.145F	У01407
3	Болт М8х155	БЭГ800(НУ).03	22	Цилиндр Ø45 Дв.145F	У01421
4	Якорь	БЭГ800(НУ).04	23	Прокладка цилиндра Дв.145F	У01409
5	Статор	БЭГ800(НУ).05	24	Комплект колец поршневых Ø45 (2 шт.бел.+чёрн) Дв.145F	У00897
4+5	Якорь+статор в сборе	БЭГ800(НУ).04+05	25	Поршень Ø45 , h=50 Дв.145F	У01403
6	Фланец передний - половина картера левая Дв.145F	У04653	26	Механизм кривошипо-шатунный в сборе Дв.145F	У05238
7	Ось регулятора	БЭГ800(НУ).07	27	Прокладка впускного коллектора Дв.145F	У00845
8	Вилка регулятора центробежного Дв.145F	У02653	28	Коллектор впускной Дв.145F	У00893
9	Винт Мх38	БЭГ800(НУ).09	29	Болт впускного коллектора	БЭГ800(НУ).29
10	Сальник 20х30х7 Дв.145F	У01460	30	Карбюратор Дв.145F	У01402
11	Подшипник 6004/Р6 (20*42*12)	У00150	30а	Прокладка карбюратора Дв.145F	У01408
12	Кольцо стопорное 45 (внутр) Дв.145F;	У00891	31	Шпилька карбюратора	БЭГ800(НУ).31
13	Регулятор центробежн. в сборе Дв.145F	У02635	32	Подшипник 6004z (20х42х12)	У00150
13а	Кольцо регулятора центробежного Дв.145F	У02636	33	Сальник 20х30х7 Дв.145F	У01460
14	Палец поршневой Ø10, L=38 Дв.145F	У01401	34	Втулка(палец) картера установочная	БЭГ800(НУ).34
15	Кожух двигателя Дв.145F	У02678	35	Половина картера правая Дв.145F	У02312
16	Свеча зажиг. (юбка длинная)	У00681	36	Ножка резиновая	У05233
17	Шпилька М6х100	БЭГ800(НУ).17	37	Статор магнето с коммутатором Дв.145F	У07480
18	Гайка М6	БЭГ800(НУ).18	38	Винт	БЭГ800(НУ).38
19	Болт М6х12	БЭГ800(НУ).19	39	Маховик (ротор-магнето) Дв.145F	У01414



**Бензиновый электрогенератор  
«Калибр БЭГ-800; БЭГ-815»**

Поз.	Наименование	Артикул	Поз.	Наименование	Артикул
40	Гайка маховика	БЭГ800(НУ).40	61	Колпачек свечи зажигания	БЭГ800(НУ).61
41	Стартер ручной в сборе Дв.145F	У01415	62	Фильтр заливной горловины топливного бака Ø50 БЭГ; БМП	У00724
42	Болт М6х12	БЭГ800(НУ).42	63	Крышка топливного бака малая Ø85 (57-68-80)	У02004
43	Скоба регулятора оборотов Дв.145F	У05228		Крышка топливного бака большая Ø98 (57-68-91)	У01650
44	Гайка М6	БЭГ800(НУ).44	64	Ручка	БЭГ800(НУ).64
45	Болт М6х20	БЭГ800(НУ).45	65	Бак топливный	У04341
46	Пружина винта	БЭГ800(НУ).46	66	Труба глишителя	БЭГ800(НУ).66
47	Пружина возвратная регулятора Дв.145F	У01411	67	Розетка YG-001 12В БЭГ	У01603
48	Пружина тяги дроссельной заслонки Дв.145F	У01412	68	Автомат защиты 5А БЭГ	У04216
49	Тяга дроссельной заслонки Дв.145F	У01418	69	<b>В данной модели не применяется</b>	
50	Глушитель (кронштейн крепления) Дв.145F	У05231	70	Болт М6х12	БЭГ800(НУ).70
51	Прокладка выхлопной трубы "А" (кольцо) Дв.145F	У01406	б/п	Кольцо стопорное пальца поршневого Дв.145F	У00894
52	Корпус панели управления (пластмасса)	У05411	б/п	Подшипник игольчатый 10х13х13 Дв.145F;	У02064
53	Конденсатор 12 мкФх350В (СВВ61) прямоуг.	У05232	б/п	Прокладка фильтра воздушного Дв.145F	У01466
54	Евророзетка 220В D-013	У00436	б/п	Проставка воздушного фильтра Дв.145F	У01405
55	Автомат защиты 10А БЭГ	У01364	б/п	Кран топливный со штуцером Дв.145F;	У03081
56	Гайка автомата защиты	БЭГ800(НУ).56	б/п	Крышка фильтра воздушного Дв.145F	У00900
57	Пленка защитная выключателя зажигания	БЭГ800(НУ).57	б/п	Элемент возд.фильтра Дв.145F	У05235
58	Выключатель зажигания прямоугольный красный посад.место 12х18 все двигатели	У00890красный	б/п	Хомут топливопровода Ø8-10	У01491.8-10
59	Гайка М6	БЭГ800(НУ).59	б/п	Фильтр топливный Дв.145F и все 4-х тактные двигатели	У02375
60	Катушка зажигания Дв.145F	У00889			