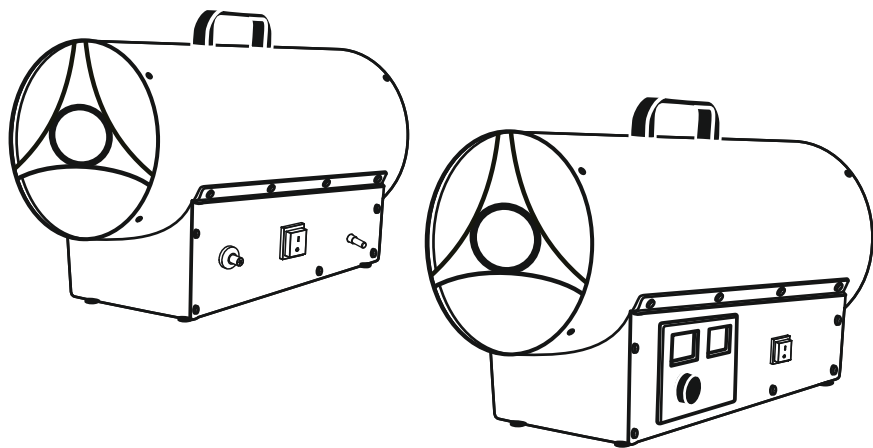


RU **Руководство по эксплуатации**

Пушка тепловая газовая:

BGH-10, BGH-10M, BGH-15, BGH-15M,
BGH-20, BGH-20M, BGH-30, BGH-30M,
BGH-50, BGH-50M



Уважаемый покупатель!

Благодарим за покупку продукции BRAIT.

В данном руководстве приведены правила эксплуатации инструмента.

Перед началом работ внимательно прочтите руководство. Эксплуатируйте инструмент в соответствии с правилами и с учётом требований безопасности, а также руководствуясь здравым смыслом. Сохраните инструкцию, при необходимости Вы всегда можете обратиться к ней. Линейка продукции BRAIT постоянно расширяется новыми моделями.

Продукция BRAIT отличается эргономичным дизайном, обеспечивающим удобство её использования, продуманной конструкцией, высокой мощностью и производительностью.

В связи с изменениями в технических характеристиках содержание руководства может не полностью соответствовать приобретённому инструменту.

Производитель оставляет за собой право вносить изменения в конструкцию отдельных деталей без предварительного уведомления. Имейте это в виду, читая руководство по эксплуатации.

СОДЕРЖАНИЕ

ИСПОЛЬЗОВАНИЕ ПО НАЗНАЧЕНИЮ И ОБЩИЕ УКАЗАНИЯ	3
1.ОБОЗНАЧЕНИЯ	3
2. ПРАВИЛА ТЕХНИКИ БЕЗОПАСНОСТИ	3
3. ОБЩИЕ УКАЗАНИЯ	4
4. УКАЗАНИЯ ПО ТЕХНИКЕ БЕЗОПАСНОСТИ	4
5. ОПИСАНИЕ	5
6. ОБСЛУЖИВАНИЕ	6
7. ТЕХНИЧЕСКИЕ ХАРАКТЕРИСТИКИ	7
8. КОМПЛЕКТНОСТЬ	7
9. ПОИСК И УСТРАНЕНИЕ НЕИСПРАВНОСТЕЙ	8
10. ХРАНЕНИЕ И ТРАНСПОРТИРОВКА	9
11. СРОК СЛУЖБЫ	9
12. ГАРАНТИЙНЫЕ ОБЯЗАТЕЛЬСТВА	12
13. ГАРАНТИЙНЫЙ ТАЛОН	15



При любом отключении инструмента из электросети, а также в случае прекращения электроснабжения, снимите фиксацию (блокировку) выключателя и переведите его в положение "Выключено" во избежание дальнейшего самопроизвольного включения инструмента

Срок службы изделия 5 лет с момента даты продажи. Если дата продажи не указана, срок службы исчисляется с даты выпуска изделия.

Срок хранения - 5 лет при хранении в закрытых помещениях с естественной вентиляцией в упаковке при температуре воздуха от -10°C до +50°C и относительной влажности воздуха не более 80%.

Дата изготовления может быть определена цифрами серийного номера, размещённого на изделии, и (или) может быть указана на упаковке изделия.

ИСПОЛЬЗОВАНИЕ ПО НАЗНАЧЕНИЮ И ОБЩИЕ УКАЗАНИЯ:

Аппарат относится к типу газоиспользующего оборудования и предназначен для временного отопления и вентиляции промышленных, сельскохозяйственных и коммунальных предприятий.

ВНИМАНИЕ! Аппарат не предназначен для эксплуатации в жилых помещениях и для их отопления. Производитель не несет юридической ответственности за какое-либо использование аппарата не по назначению или за действия пользователя с аппаратом, не изложенные в инструкции по эксплуатации.

1. ОБОЗНАЧЕНИЯ

1.1. ВНИМАНИЕ!

Требования, не соблюдение которых может привести к тяжелой травме или серьезному повреждению оборудования.

1.2. ОСТОРОЖНО!

Требования, не соблюдение которых может привести к тяжелой травме или летальному исходу.

ПРИМЕЧАНИЕ:

1) В тексте данной инструкции газовая пушка может иметь такие названия, как оборудование, прибор, агрегат, обогреватель.

2) В тексте инструкции могут быть допущены опечатки.

3) Производитель оставляет за собой право вносить изменения в конструкцию, не ухудшающие эксплуатационные характеристики, без предварительного уведомления.

2. ПРАВИЛА ТЕХНИКИ БЕЗОПАСНОСТИ

2.1. ВНИМАНИЕ!

2.1.1. При эксплуатации обогревателя соблюдайте общие правила безопасности по эксплуатации электроприборами.

2.1.2. Оберегайте оборудование от ударов, попадания пыли и влаги.

2.1.3. Убедитесь, что электрическая сеть соответствует необходимым для пушки параметрам и имеет контакт заземления.

2.1.4. Запрещается эксплуатировать оборудование в помещениях с относительной влажностью 98% и более, во взрывоопасной среде, в среде с высокой степенью запыленности, в среде вызывающей коррозию металлов быстрее, чем в воздушной среде.

2.1.5. Запрещается эксплуатировать оборудование, если поврежден кабель питания.

2.1.6. Прибор должен быть установлен с соблюдением существующих местных норм и правил эксплуатации электрических сетей.

2.1.7. Запрещается эксплуатация газовой пушки без надзора.

2.1.8. Перед началом чистки или обслуживания оборудования, а также при длительном перерыве, отключите прибор от электросети и перекройте подачу газа.

2.1.9. Подключение газовой пушки должно производиться посредством шнура с штепсельной вилкой.

2.1.10. Во время эксплуатации не накрывайте прибор и не ограничивайте движение воздуха на входе и выходе пушки.

2.1.11. Минимальные расстояния от расположенных в помещении предметов до выходного отверстия пушки (выход теплого воздуха) 3 метра, с остальных сторон 2 метра.

2.1.12. Во избежание ожогов во время работы тепловой пушки в режиме нагрева не прикасайтесь к наружным поверхностям в месте выхода горячего воздуха.

2.1.13. Не используйте прибор не по назначению (например сушка одежды).

2.1.14. Не ремонтируйте прибор самостоятельно.

2.1.15. Необходимо выдерживать прибор не менее 2 часов в помещении после транспортировки при отрицательных наружных температурах.

2.1.16. Не используйте пушку рядом с легко воспламеняемыми предметами и горючими жидкостями.

2.1.17. Во время эксплуатации контролируйте достаточный уровень свежего воздуха. Разрешается использовать только в хорошо проветриваемых помещениях. Недостаточный уровень свежего воздуха может привести к отравлению угарным газом.

2.1.18. Газовая пушка предназначена для промышленного использования.

2.2. ОСТОРОЖНО!

2.2.1. Не используйте аэрозольные баллончики рядом с работающей тепловой пушкой, это может привести к пожару.

2.2.2. Не используйте пушку в помещениях, где в воздухе содержатся мельчайшие частицы древесной стружки, макулатуры или иного возгораемого волокна.

2.2.3. Никогда не закрывайте отверстия тепловой пушки, не накрывайте ее при использовании.

2.2.4. Никогда не меняйте конструкцию пушки.

2.2.5. Не использовать под дождем или снегом. Не использовать в помещениях с искусственно завышенной влажностью (баня, сауна, бассейн).

2.2.6. Проветривайте помещение во время эксплуатации газовой пушки.

2.2.7. Во время эксплуатации контролируйте нагрев поверхности, на которой установлена пушка.

Перегрев поверхности может привести к пожару.

3. ОБЩИЕ УКАЗАНИЯ

3.1. Газовая пушка – воздушонагреватель, работающий на газовом топливе. Топливо необходимо для получения горячей атмосферы в камере сгорания, а электроэнергия, подводимая к устройству, необходима для питания вентилятора, нагнетающего воздух, и для функционирования автоматики. Газовые пушки прямого нагрева являются простой и надежной конструкцией без дымохода, но горячий воздух и продукты сгорания из устройства поступают в помещение.

3.2. Тепловые пушки не требуют специального монтажа и применяются на строительных объектах, для обогрева складских помещений и цехов, в производственной сфере. Газовые пушки предназначены для обогрева помещений в условиях умеренного климата категории размещения 3.1 (УХЛ 3.1) по ГОСТ 1515069.

Запрещается подвергать оборудование воздействию атмосферных осадков. Тепловые пушки нельзя применять в местах с особыми условиями среды: с химически активной средой, при присутствии горючей жидкости, токопроводящей пыли, во взрывоопасных помещениях, при влажности больше 98%.

3.3. Газовые пушки следует использовать строго по назначению, в соответствии с правилами безопасности, описанными в данном руководстве, а также на наклейках, непосредственно на пушке.

3.4. Все газовые пушки прошли тщательный контроль, однако перед началом эксплуатации следует внимательно прочитать данное руководство.

3.5. ВНИМАНИЕ!

При несоблюдении инструкций по безопасности и инструкций по эксплуатации данного оборудования фирма-производитель снимает с себя ответственность за несчастные случаи и повреждения, нанесенные людям, а также за ущерб оборудованию.

4. УКАЗАНИЯ ПО ТЕХНИКЕ БЕЗОПАСНОСТИ

Внимательно прочитайте инструкцию перед началом эксплуатации. Ознакомьтесь с устройством и способами управления газовой пушкой.

4.2. Следуйте инструкциям по техническому обслуживанию и таблице неисправностей, описанным в данном руководстве.

4.3. Не закрывайте входные и выходные отверстия тепловой пушки.

4.4. Не используйте газовые пушки в подвалах и других помещениях, находящихся ниже уровня земли.

4.5. В помещении, где работает газовый обогреватель, должна быть обеспечена постоянная

вентиляция в соответствии с техническими характеристиками.

4.6. Размер помещения не должен быть меньше указанного в технических характеристиках.

4.7. Газовая пушка не должна использоваться в непосредственной близости от взрывоопасных веществ.

4.8. Не направляйте теплый воздух из пушки на газовые баллоны, даже в случае, если баллон «заморожен».

4.9. Установка, транспортировка и хранение газовых баллонов должна осуществляться в соответствии с правилами, нормами и инструкциями по безопасной эксплуатации, принятыми в вашем регионе.

4.10. Проверьте исправность заземления изделия.

4.11. При отключении газовой пушки от электрической сети не тяните за кабель питания.

4.12. Ремонт износившихся и поврежденных кабелей питания, а также вилок должен производить только квалифицированный рабочий авторизованного сервисного центра.

4.13. Для обеспечения безопасности всегда отключайте вилку от розетки перед разборкой, техническим обслуживанием или в случае, когда тепловая пушка не используется.

4.14. При установке промышленных газовых пушек соблюдайте нормы и правила по установке аналогичного оборудования, принятых в вашем регионе.

4.15. Газовые баллоны с пропаном необходимо устанавливать и заменять вдали от любых возможных источников возгорания.

4.16. Используйте только специальные баллоны для газа пропан. Используйте только газ в соответствии с ГОСТ 20448-90.

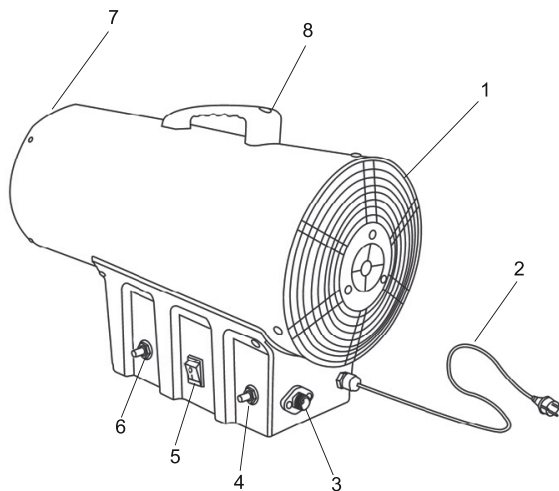
4.17. Для уменьшения вероятности появления эффекта «обмораживания» газового баллона рекомендуется работа с минимально необходимым расходом газа.

5. ОПИСАНИЕ

Пушка газовая оснащена вентилятором, который нагнетает воздух в камеру сгорания и обеспечивает циркуляцию нагретого воздуха в обогреваемом помещении.

Устройство имеет ряд механизмов защиты:

- защита от утечки газа, если погаснет пламя
- защита от перегрева



Устройство теплогенератора

- | | |
|--|--|
| 1. Решетка забора воздуха. | 5. Выключатель. |
| 2. Сетевой кабель. | 6. Кнопка пьезоэлектрического устройства |
| 3. Штуцер подключения газового шланга. | 7. Выходное отверстие для нагретого воздуха. |
| 4. Кнопка подачи газа. | 8. Ручка для переноски. |

- 5.1. Подготовка к эксплуатации.
- 5.1.1. Извлеките изделие из упаковки. В случае пребывания на холоде тепловая пушка должна быть выдержана в рабочих климатических условиях не менее 30 мин.
- 5.1.2. Установить тепловую пушку так, чтобы был свободный доступ к органам управления и доступ воздуха к воздухозаборным отверстиям.
- 5.1.3. Используемая электрическая сеть должна иметь заземление.
- 5.1.4. Подключите шланг подачи газа к штуцеру на газовой пушке. Не допускается перекручивание и передавливание шланга подачи газа во избежание его повреждения.
- 5.1.5. Подключите соединительную гайку редуктора к газовому баллону.

ВНИМАНИЕ!

- Данное соединение имеет левую резьбу.
- Проверьте все газовые соединения, включите подачу газа и убедитесь в отсутствии утечек. (См. разделы «Техническое обслуживание» и «Устранение неисправностей»).

- Вставьте электрическую вилку в розетку.

5.2. Включение

5.2.1. Эксплуатация тепловой пушки должна осуществляться в диапазоне рабочих температур от -40 до +40°C.

5.2.2. Включите подачу газа на баллоне.

5.2.3. Включите выключатель питания. Убедитесь, что вентилятор работает.

5.2.4. Зажмите кнопку подачи газа и в то же время нажимайте на кнопку пьезоподжига до тех пор, пока не загорится пламя. Кнопку подачи газа необходимо держать не менее 30 секунд, после чего горелка будет гореть сама, и газовая пушка начнет работать.

5.2.5. Для моделей BR-30A, BR-50A отрегулируйте подачу газа вращением ручки регулировочного клапана для установления необходимой мощности.

5.3. Отключение

5.3.1. Перекройте подачу газа на баллоне. После этого, в течение пяти минут, дайте вентилятору охладить горелку и затем отключите выключатель.

5.3.2. Отключите электрическую вилку от розетки.

5.3.3. Если газовый обогреватель не используется в течение длительного времени, то его необходимо отключить от источника питания и от газового баллона.

5.4. Аварийное отключение.

5.4.2. Отключите подачу газа на баллоне.

5.4.3. Выключите выключатель.

5.4.4. Выньте электрическую вилку из розетки.

5.4.5. Перед началом эксплуатации убедитесь, что неисправность устранена.

6. ОБСЛУЖИВАНИЕ

6.1. Горелка

6.1.1. Открутите крепеж задней решетки и блока управления, снимите решетку сдвинув ее назад пушки, затем сдвинут корпус снимите блок управления двигая его назад корпуса.

6.1.2. Снимите фиксатор форсунки и достаньте ее из кронштейна. Проверьте ее и почистите, продув ее в обратном направлении потоком газа.

6.1.2. Почистите головку горелки с помощью сжатого воздуха. Замените детали со следами износа и трещинами.

6.1.3. Проверьте установкой электрода и термпары. Перед установкой блока управления на место, нажав несколько раз на кнопку пьезоподжига, проверьте наличие искры между электродом и расщекателем.

6.2. Проверка герметичности подачи газа. Проверьте герметичность газового шланга и всех соединений в линии подачи газа. Пропан имеет характерный запах, что позволяет легко и вовремя обнаружить утечку. Если вы обнаружили утечку, необходимо изолировать открытый огонь и закрыть клапан газового баллона. Не проверяйте отсутствие утечек, используя открытый огонь. Определите наличие утечек только по запаху. Для того, чтобы подтвердить наличие утечки намыльте предполагаемое место утечки мыльной пеной. Уплотните все резьбовые соединения в линии подачи газа с помощью специального герметика.

7. ТЕХНИЧЕСКИЕ ХАРАКТЕРИСТИКИ

МОДЕЛИ	BGH-10,10M	BGH-15,15M	BGH-20,20M	BGH-30,30M	BGH-50,50M
Номинальная тепловая мощность, кВт	10	15	20	30	50
Производительность воздуха м³/ч	320	320	400	700	950
Расход газа, кг/ч	0,73	1,09	1,45	2,18	3,63
Источник питания, В/Гц	230/50				
Давление газа, мБар	0,5	0,7	0,7	1,5	1,5
Температура отключения при перегреве, °С	95	80	75	95	95
Запальное устройство	пьезоэлектрический запальник				
Габариты, мм	380x190x305	380x190x305	475x225x360	580x225x360	580x225x360
Вес, кг	3,8	3,8	6,1	6,8	6,8

Модели: BGH-10, BGH-15, BGH-20, BGH-30, BGH-50 оснащены дисплеем и термостатом.

8. КОМПЛЕКТНОСТЬ

Наименование	Количество
Газовая пушка	1
Ручка для переноски	1
Шланг газовый	1
Редуктор давления	1
Руководство по эксплуатации	1
Коробка упаковочная	1

9. ПОИСК И УСТРАНЕНИЕ НЕИСПРАВНОСТЕЙ

9.1. Ремонт газовой пушки должен производиться только в специализированных сервисных центрах.

9.2. Перечень возможных неисправностей и методы их устранения приведены в таблицах 1 и 2.

Таблица 1

Неисправность	Причина
Мотор не включается	1,2,3,4
Вентилятор вращается, но газовая пушка не зажигается	5,6,7,8,9,10
Пламя не горит после включения кнопки газового клапана (6)	7,10,11
Поток газа прерывается. Пламя гаснет.	7,8
Газовая пушка потребляет слишком много газа	12,13
Газовая пушка полностью отключилась	1,4

Таблица 2

	Причина	Устранение
1	Электропитание неисправно	Убедитесь, что вилка включена в сеть. Проверьте наличие электропитания в сети.
2	Электродвигатель заблокирован или неисправен	Проверьте и замените при необходимости.
3	Вентилятор заблокирован/неисправен	Проверьте и замените при необходимости.
4	Соединения выключателя ослаблены/неисправны	Проверьте и замените при необходимости.
5	Отсутствует давление газа и/или поток газа на соленоид	Убедитесь, что подача газа на баллоне включена. Убедитесь, что газовый баллон полный/ не «замороженный».
6	Соленоид закрыт	Проверьте соленоид и его соединения. Отрегулируйте или замените при необходимости. Проверьте термостат
7	Электрод не отрегулирован или неисправен.	Проверьте и отрегулируйте. Замените при необходимости.
8	Входное/выходное отверстие или внутренние части газопровода загрязнены или частично заблокированы.	Проверьте и почистите при необходимости.
9	Срабатывает термостат и отключает газовую пушку.	Проверьте и замените при необходимости термостат.
10	Газовый клапан или термопара неисправна.	Проверьте и замените при необходимости (Убедитесь, что кнопка газового клапана нажата в течение 30 секунд после зажигания).

11	Термопара не правильно отрегулирована.	Проверьте термопару. Отрегулируйте при необходимости.
12	Регулятор давления неисправен.	Проверьте и замените при необходимости.
13	Утечка в линии газовой подачи.	Немедленно закройте подачу газа в баллоне. Проверьте все соединения в линии подачи на герметичность. (Используйте мыльный раствор, чтобы определить наличие утечек НЕ ИСПОЛЬЗУЙТЕ ОТКРЫТОЕ ПЛАМЯ!)

10. ХРАНЕНИЕ И ТРАНСПОРТИРОВКА

10.1. Хранить газовую пушку рекомендуется в закрытых или других помещениях с естественной вентиляцией при температуре от + 5 до + 40 °С. Максимальное значение относительной влажности воздуха при хранении не более 80% при температуре 25 °С.

10.2. Длительно хранить тепловентиляторы следует на стеллажах.

10.3. Допускается при хранении штабелировать газовую пушку в два ряда в упаковке изготовителя.

10.4. Транспортировку газовой пушки следует производить в крытых транспортных средствах любого вида, обеспечивающих сохранность, в соответствии с правилами перевозки грузов, действующими на данном виде транспорта. При внутригородских перевозках газовые пушки допускается транспортировать без транспортной упаковки.

10.5. При транспортировке должна быть исключена возможность перемещения газовой пушки внутри транспортных средств. Не допускается попадание воды на упаковку газовой пушки.

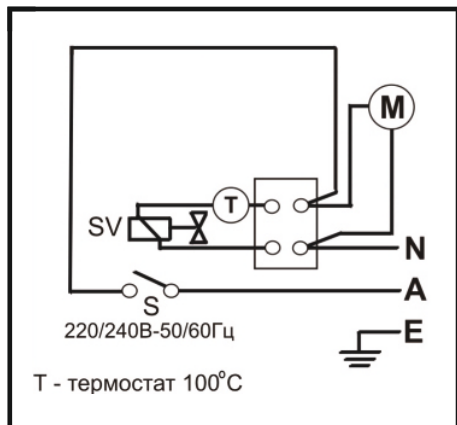
11. СРОК СЛУЖБЫ

Установленный срок службы – 5 лет.

12. УТИЛИЗАЦИЯ

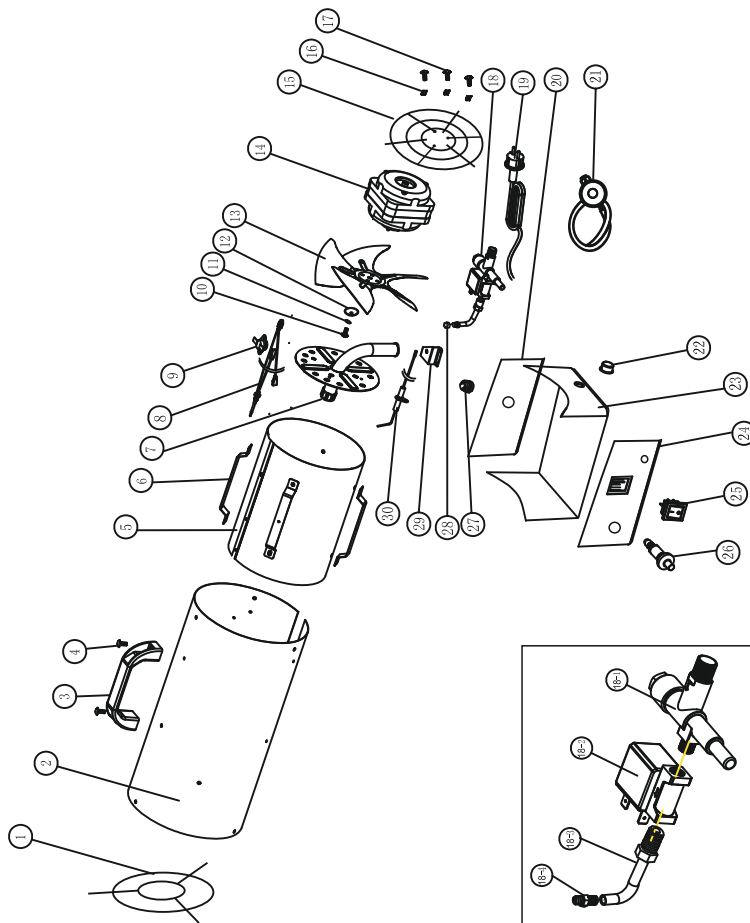
12.1. Утилизация тепловой пушки после окончания срока эксплуатации не требует специальных мер, не представляет опасности для жизни и здоровья людей, окружающей среды. По истечению срока службы тепловая пушка должна быть утилизирована в соответствии с нормами, правилами и способами, действующими в месте утилизации.

ЭЛЕКТРИЧЕСКАЯ СХЕМА



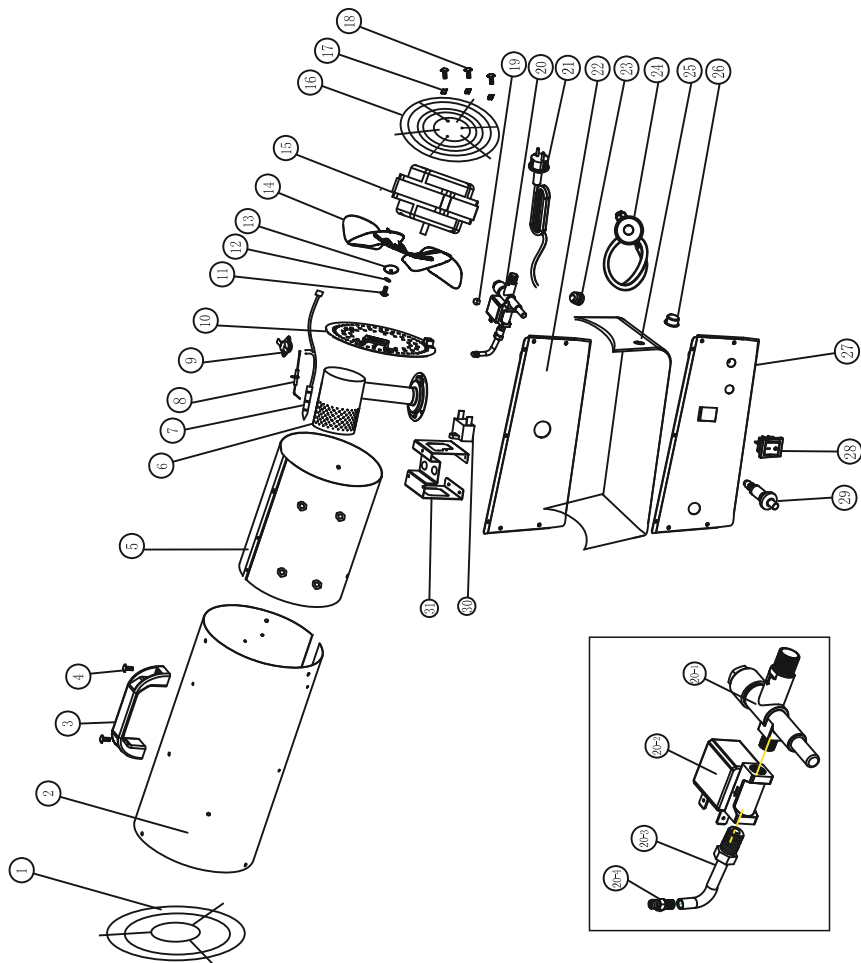
A	Фаза	E	Земля	S	Выключатель
N	Ноль	M	Мотор	SV	Соленоид

Деталировка пушки тепловой газовой: ВГН-10, ВГН-10М, ВГН-15, ВГН-15М, ВГН-20, ВГН-20М



№	Артикул	Наименование
1	25.02.092.076	Решетка защитная передняя
2	25.02.093.076	Корпус внешний
3	25.02.094.076	Ручок/та
4	—	Винт
5	25.02.095.076	Корпус внутренний
6	25.02.096.076	Крошлеин корпуса
7	25.02.097.076	Горелка в сборе
8	25.02.098.076	Термопара
9	25.02.099.076	Термокостат
10	—	Винт
11	—	Шайба
12	—	Шайба прижимная
13	25.02.100.076	Крыльчатка
14	25.02.101.076	Мотор
15	25.02.102.076	Решетка защитная задняя
16	—	Шайба
17	—	Винт
18	25.02.103.076	Клапан в сборе
18-1	25.02.104.076	Клапан предохранительный
18-2	25.02.105.076	Клапан электромагнитный
18-3, 18-4	25.02.106.076	Форсунка газовая с трубкой
19	25.02.107.076	Сетевой кабель с вилкой
20	25.02.108.076	Панель правая
21	25.02.109.076	Разъем для шланга
22	25.02.110.076	Редуктор с шлангом
23	25.02.111.076	Корпус основание
24	25.02.112.076	Панель левая
25	25.02.114.076	Выключатель
26	—	Воспламенитель
27	25.02.115.076	Втулка сетевого кабеля
28	—	Винт
29	25.02.116.076	Крошлеин
30	25.02.117.076	Пьезозажиг

Деталировка пушки тепловой газовой: BGN-30, BGN-30M, BGN-50, BGN-50M



№	Артикул	Наименование
1	25.02.118.076	Решетка защитная передняя
2	25.02.119.076	Корпус внешний
3	25.02.120.076	Рукоятка
4	—	—
5	25.02.121.076	Корпус внутренний
6	25.02.122.076	Горелка
7	25.02.123.076	Термопара
8	25.02.124.076	Пьезозодит
9	25.02.125.076	Термостат
10	25.02.126.076	Экран защитный
11	—	—
12	—	—
13	25.02.127.076	Шайба прижимная
14	25.02.128.076	Крыльчатка
15	25.02.128.076	Мотор
16	25.02.129.076	Решетка защитная задняя
17	—	—
18	—	—
19	—	—
20	25.02.130.076	Клапан в сборе
20-1	25.02.131.076	Клапан предохранительный
20-2	25.02.132.076	Клапан электромагнитный
20-3, 20-4	25.02.133.076	Форсунка газовая с трубой
21	25.02.134.076	Сетевой кабель с вилкой
22	25.02.135.076	Панель правая
23	25.02.136.076	Втулка сетевого кабеля
24	25.02.137.076	Редуктор с флангом
25	25.02.138.076	Корпус основание
26	25.02.139.076	Разъем для шланга
27	25.02.140.076	Панель левая
28	25.02.141.076	Выключатель
29	25.02.142.076	Воспламенитель
30	25.02.143.076	Конденсатор
31	25.02.144.076	Опора горелки

ГАРАНТИЙНЫЕ ОБЯЗАТЕЛЬСТВА

Уважаемый покупатель!

Поздравляем Вас с приобретением техники BRAIT®.

Гарантийный срок на электроинструмент составляет 12 месяцев со дня продажи, при соблюдении условий, перечисленных ниже, если рекомендованные режимы эксплуатации полностью соблюдены.

Если изделие, предназначенное для бытовых (непрофессиональных) нужд эксплуатировалось в коммерческих целях (профессионально), срок гарантии составляет один месяц со дня продажи.

В течение гарантийного срока сервисная служба бесплатно устраняет производственные дефекты и производит замену деталей, вышедших из строя по вине изготовителя. На период гарантийного ремонта эквивалентный исправный инструмент не предоставляется. Заменяемые детали переходят в собственность служб сервиса.

Если ваше изделие BRAIT® нуждается в гарантийном обслуживании, обращайтесь в специализированные сервисные центры.

Гарантия действительна на территории Российской Федерации при соблюдении следующих условий:

1. Данное изделие должно быть куплено на территории Российской Федерации.
2. Данное изделие должно быть использовано в соответствии с инструкцией по эксплуатации (прилагается к изделию). В случае нарушения правил хранения, транспортировки, установки и эксплуатации, изложенных в инструкции по эксплуатации, гарантия не действительна.
3. Гарантия действительна только при наличии чётко, правильно и полностью заполненного настоящего гарантийного талона (с подписью и печатью Продавца). Без предъявления данного талона, в случае отсутствия в нём полной информации или при наличии каких-либо изменений в талоне, специализированные сервисные центры вправе отказать в проведении гарантийного ремонта
4. Гарантия не действительна:
 - а) если изделие предназначено для бытовых нужд использовалось в коммерческих или иных целях.
 - б) гарантия не распространяется на расходные материалы необходимые как для монтажа изделия так и для его эксплуатации, а также на повреждения или поломки возникшие в следствии использования ненадлежащих расходных материалов.
 - в) если изделие имеет механические повреждения.
 - г) если изделие ремонтировалось, или в нём произведены изменения не в авторизованном сервисном центре.
 - д) если использовались ненадлежащие расходные материалы или запасные части.
 - е) если неисправность вызвана попаданием внутрь изделия посторонних предметов, веществ, жидкостей, насекомых.

ж) если неисправность вызвана стихийными бедствиями, пожаром, бытовыми и другими факторами, не зависящими от производителя.

з) если повреждения вызваны несоответствием параметров источников питания и связи соответствующим государственным стандартам.

и) в случае любых изменений в установке, настройке и/или программировании.

к) в случае внесения несанкционированных изменений в гарантийный талон (поправок и исправлений).

л) если серийный номер или номер модели на изделие изменён, удалён, стёрт или неразборчивый.

м) гарантия не распространяется на расходные материалы, например: фильтры, батареи и т.п. В соответствии с указаниями инструкции по эксплуатации.

н) гарантия не предусматривает чистку изделия, плановое техническое обслуживание и замену расходных материалов и запчастей, пришедших в негодность ввиду нормального износа и/или ограниченного срока службы.

о) настоящая гарантия применяется дополнительно к обязательным гарантиям, предоставляемым покупателям законом.

Информацию об авторизованных центрах BRAIT® можно получить в местах продажи товара, а также на сайте www.fdbrait.ru

Инструкции, указанные в данном руководстве, не относятся к абсолютно всем ситуациям, которые могут возникнуть. Оператор должен осознавать, что контроль над практической эксплуатацией и соблюдение всех предосторожностей входит в его непосредственные обязанности.

С условиями гарантии ознакомлен. Претензий к комплектации и внешнему виду не имею.

Покупатель _____

Телефон центрального сервисного центра: **+7 (342) 214-52-12**

Производитель: NINGBO TAISHITE ELECTRICAL APPLIANCE CO., LTD.

Адрес: XINPU TOWN, CIXI NINGBO, КИТАЙ, 315322,

Тел.: 86-574-63588868

ДЕЙСТВИТЕЛЕН ПРИ ЗАПОЛНЕНИИ

ТАЛОН №1

На гарантийный ремонт

(Модель: _____)

Серийный номер _____

Представитель ОТК _____

(подпись, штамп)

Заполняет торговая организация

Продан _____

(наименование и адрес предприятия)

Дата продажи _____ М.П.

Продавец _____ / _____ /

(подпись)

(ФИО)

Корешок талона №1

на гарантийный ремонт бетоносмесителя

(Модель: _____)

(Изъят: _____ 20 ____ г.)

Исполнитель _____

(подпись)

(ФИО)

ДЕЙСТВИТЕЛЕН ПРИ ЗАПОЛНЕНИИ

ТАЛОН №2

На гарантийный ремонт

(Модель: _____)

Серийный номер _____

Представитель ОТК _____

(подпись, штамп)

Заполняет торговая организация

Продан _____

(наименование и адрес предприятия)

Дата продажи _____ М.П.

Продавец _____ / _____ /

(подпись)

(ФИО)

Корешок талона №2

на гарантийный ремонт бетоносмесителя

(Модель: _____)

(Изъят: _____ 20 ____ г.)

Исполнитель _____

(подпись)

(ФИО)

Заполняет ремонтное предприятие

(наименование и подпись предприятия)

Исполнитель _____ / _____ /
(подпись) (ФИО)

Владелец _____

_____ / _____ /
(подпись) (ФИО)

Дата ремонта _____ М.П.

Утверждаю _____
(Должность, подпись, ФИО руководителя ремонтного предприятия)

Заполняет ремонтное предприятие

(наименование и подпись предприятия)

Исполнитель _____ / _____ /
(подпись) (ФИО)

Владелец _____

_____ / _____ /
(подпись) (ФИО)

Дата ремонта _____ М.П.

Утверждаю _____
(Должность, подпись, ФИО руководителя ремонтного предприятия)

IBRAIT[®]

